



**GOOD TO KNOW
GUT ZU WISSEN**

**SHANK CUTTERS
SCHAFTFRÄSER**

**STEP DRILLS
STUFENBOHRER**

**TWIST DRILLS
SPIRALBOHRER**

**CYLINDER BORING BITS
ZYLINDERKOPFBOHRER**



Bohrsenker (HW) Anfrage- / Bestellformular

Countersink (TCT) Inquiry - / Order Form

Ihre Adresse / Your adress :

Ihre Vorgangsnummer / Your job number :

**Bitte achten Sie auf vollständige Angaben.
Please mind to give complete particulars.**

Abmessungen / Dimensions :

$\varnothing d \times L1$ = x

Spitzenform / Form of tip : A / B / C

$\varnothing D$ =

Gesamtlänge / total length =

einteilig / one - piece

zweiteilig / two - piece

Senkstufe / Countersink :

Senkwinkel β in Grad / Angel β in degrees

Achswinkel / Off - axis angel :

positiv für Massivholz
positive for massive wood

neutral-negativ für beschichtete Spanplatten
negative for covered chipboards



Schaft / Shank:

$\varnothing S \times Ls$ = x

Zylindrisch / cylindrical


Mit Spannfläche / with clamping flat

Mit Stellschraube / with adjustment screw

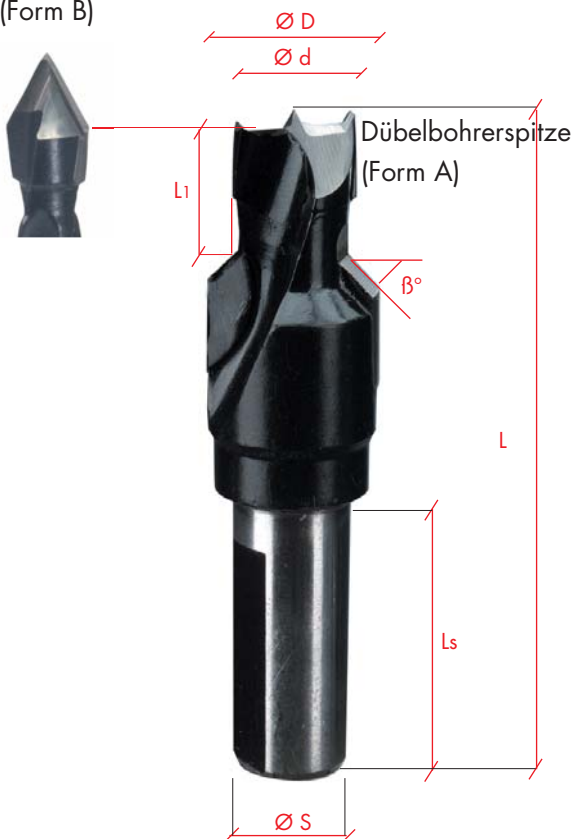
Schrumpfspannsystem / thermo shrink system

Stückzahl rechts / Amount right :

Stückzahl links / Amount left:

 HW - Plus Spitze (Form C)
Mindestbestellmenge 10 Stück
Minimum order 10 pieces

60 ° Spitze
(Form B)



Bohrsenker (HW) einteilig

Ø D = 16mm (45° negativ); Ø S=10 mit Spannfläche und Einstellschraube



Countersink Bits (TCT) one piece

Ø D = 16mm (45° negativ); Ø S=10 with clamping flat and adj.- screw.

Ø d x L1 (mm)	Art.Nr.		€/Stück		€/piece
	rechts/right	links/left	1 - 9	> 10	> 30

L = 57,5 mm

8 x 10	bs08-10-01	bs8-10-11	53,10	50,40	47,80
8 x 12	bs08-12-01	bs8-12-11	53,60	50,90	48,20
8 x 15	bs08-15-01	bs8-15-11	53,80	51,10	48,40
8 x 18	bs08-18-01	bs8-18-11	50,00	47,50	45,00
10 x 12	bs10-12-01	bs10-12-11	57,80	54,90	52,10
10 x 17	bs10-17-01	bs10-17-11	57,80	54,90	52,10
10 x 23	bs10-23-01	bs10-23-11	58,50	55,60	52,70
12 x 12	bs12-12-01	bs12-12-11	59,60	56,60	53,70

L = 70 mm

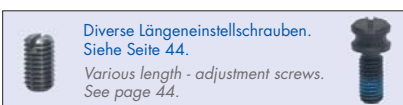
8 x 10	bs08-10-02	bs8-10-12	55,80	53,00	47,80
8 x 12	bs08-12-02	bs8-12-12	56,30	53,50	50,70
8 x 15	bs08-15-02	bs8-15-12	56,50	53,70	50,90
8 x 18	bs08-18-02	bs8-18-12	56,70	53,90	51,10
10 x 12	bs10-12-02	bs10-12-12	60,70	57,70	54,60
10 x 17	bs10-17-02	bs10-17-12	60,70	57,70	54,60
10 x 23	bs10-23-02	bs10-23-12	61,50	58,40	55,30
12 x 12	bs12-12-02	bs12-12-12	62,60	59,50	56,40



Art. bs8-10-01
Maßstab 1:1
Full size

Für andere Abmessungen benutzen Sie bitte nebenstehendes Anfrage- / Bestellformular, oder im Internet: http://iwo-tools.de/html/anfrage_bohrsenker.html

For other dimensions please use the inquiry- / order form on on the opposite page or on our homepage : http://www.iwo-tools.de/html/inquiry_countersinks.html



Bohrsenker (HW) zur Aufnahme von Spiralbohrern

Einzelanfertigung nach Ihren Angaben

Countersink Bits (TCT) for the combination with twist drills
Customized production according to your specifications

Preisberechnung nach Tabelle Stufenbohrer auf der folgenden Seite 33.
Preiswerte 45° Seriensenker finden Sie auf Seite 28.

Price calculation according to spreadsheet on following page 33.
Inexpensive 45° countersink bits out of serial production are offered on page 28.





Stufenbohrer (HW) Anfrage- / Bestellformular

Step Drill (TCT) Inquiry- / Order Form

Ihre Adresse / Your adress :

Ihre Vorgangsnummer / Your job number :

**Bitte achten Sie auf vollständige Angaben.
Please mind to give complete particulars.**

Abmessungen / Dimensions :

$\varnothing d \times L1$ = x

Spitzenform / Form of tip : A / B

$\varnothing D$ =

Gesamtlänge / total length =

einteilig / one - piece

zweiteilig / two - piece

Schaft / Shank:

$\varnothing S \times Ls$ =

Zylindrisch / cylindrical

Mit Spannfläche / with clamping flat

Mit Stellschraube / with adjustment screw

Schrumpfspannsystem / thermo shrink system

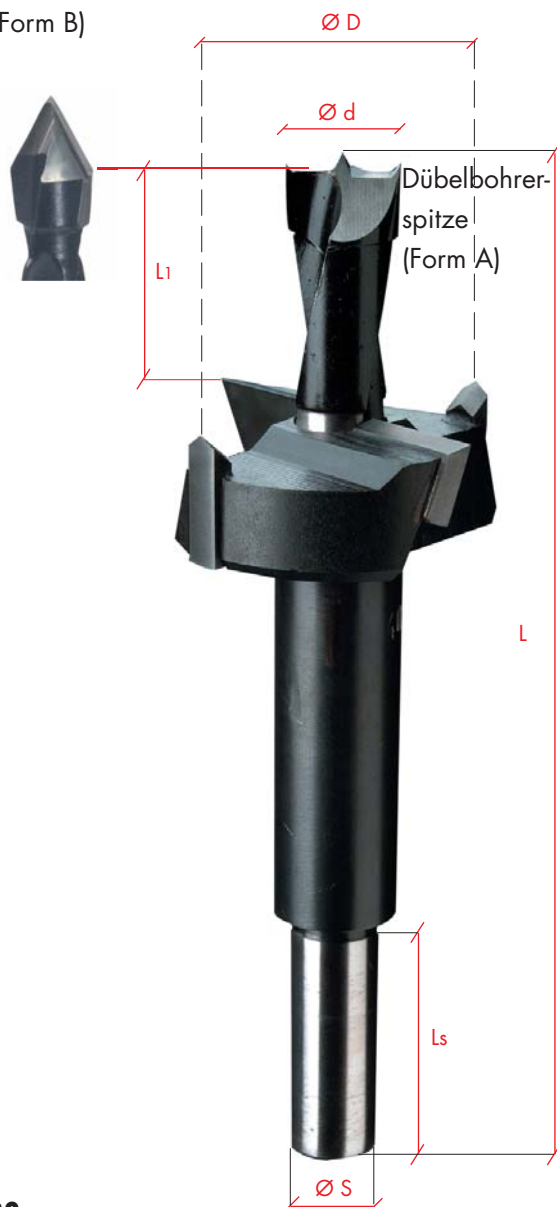
Sonderwünsche / special requests :

Zu bearbeitender Werkstoff :
Material to be processed

Stückzahl rechts / Amount right :

Stückzahl links / Amount left :

60 ° Spitze
(Form B)



Stufenbohrer (HW) ein- und zweiteilig

Mit Aufnahmebohrung für Vorbohrer oder Führungszapfen.



Step Drill (TCT) one- or two piece version

With center bore for the attachment of a drill or a pilot.

Ø d (mm)	Art.Nr. + Version		€/Stück	€/piece	
	zweiteilig two piece	einteilig one piece	2 - 4	> 5	> 10
10	sb10	sb10-1	140,00	132,90	125,90
15	sb15	sb15-1	148,70	141,30	133,80
20	sb20	sb20-1	155,10	147,30	139,50
25	sb25	sb25-1	167,90	159,50	151,20
30	sb30	sb30-1	180,80	171,70	162,80
35	sb35	sb35-1	193,60	183,90	174,30
40	sb40	sb40-1	232,10	220,50	208,90
45	sb45	sb45-1	257,80	244,90	232,00
50	sb50	sb50-1	271,20	257,60	244,10
55	sb55	sb55-1	284,00	269,90	255,60
60	sb60	sb60-1	309,60	294,20	278,60
65	sb65	sb65-1	319,60	303,60	287,60
70	sb70	sb70-1	341,70	324,60	307,60
75	sb75	sb75-1	381,50	362,30	343,30
80	sb80	sb80-1	425,70	404,50	383,20
85	sb85	sb85-1	auf Anfrage		
100	sb100	sb100-1	upon request		
110	sb110	sb110-1	auf Anfrage		
120	sb120	sb120-1	upon request		



Bei Abnahme von 1 Stück +10 % Aufschlag.

Als Senkerausführung ohne Vorbohrer - abzüglich 25%.

Andere Durchmesser und Stückzahlen erfragen Sie bitte mit dem Formblatt von der gegenüberliegenden Seite 32.

Oder im Internet unter:

http://iwo-tools.de/html/anfrage_stufenbohrer.html

Single piece production +10 % surcharge.

Without pilot drill - 25% discount.

For different diameters and amounts apply the form of the facing page 32.

Or on our homepage :

http://www.iwo-tools.de/html/inquiry_stepdrills.html



Staketenbohrer (HW) einteilig

alle Abmessungen nach Ihren Angaben; $\emptyset S_{max} = 25mm$; $L_{max} = 250mm$

Stairrail Drills (TCT) one piece

all dimensions according to your preference; $\emptyset S_{max} = 25mm$; $L_{max} = 250mm$



$\emptyset D$ (mm)	$\emptyset d \times L1$ (mm)	L2 (mm)	Art.Nr.	Preis / price (€)
16	8 x 25	80	12.16.03	226,30
20	8 x 25	80	12.20.03	240,80
24	8 x 25	80	12.24.03	248,40
26	8 x 25	80	12.26.03	253,80
28	8 x 25	80	12.28.03	271,10
30	8 x 25	80	12.30.03	268,90
35	8 x 25	80	12.35.03	282,40

Auf Wunsch auch in anderen Durchmesservarianten lieferbar.

On request also in other diameter - combinations available.

Bitte informieren Sie uns, wenn die Werkzeuge in einem Schrumpfspannsystem aufgenommen werden sollen.

Please indicate, if the tools shall be clamped in a thermo shrink system.



Staketenbohrer (HW) mit auswechselbarem Vorbohrer

alle Abmessungen nach Ihren Angaben; $\emptyset S_{max} = 25mm$; $L_{max} = 250mm$

Stairrail Drills (TCT) with exchangeable pilot-drill

all dimensions according to your preference; $\emptyset S_{max} = 25mm$; $L_{max} = 250mm$

$\emptyset D$ (mm)	$\emptyset d \times L1$ (mm)	L2 (mm)	Art.Nr.	Preis / price (€)
16	8 x 25	80	12.16.b8	237,40
20	8 x 25	80	12.20.b8	252,60
24	8 x 25	80	12.24.b8	261,00
26	8 x 25	80	12.26.b8	268,80
28	8 x 25	80	12.28.b8	284,00
30	8 x 25	80	12.30.b8	268,80
35	8 x 25	80	12.35.b8	282,70
Vorbohrer	8 x 25	L = 50	5.08.50.01	22,70

Auf Wunsch auch in anderen Durchmesservarianten lieferbar.

On request also in other diameter - combinations available.